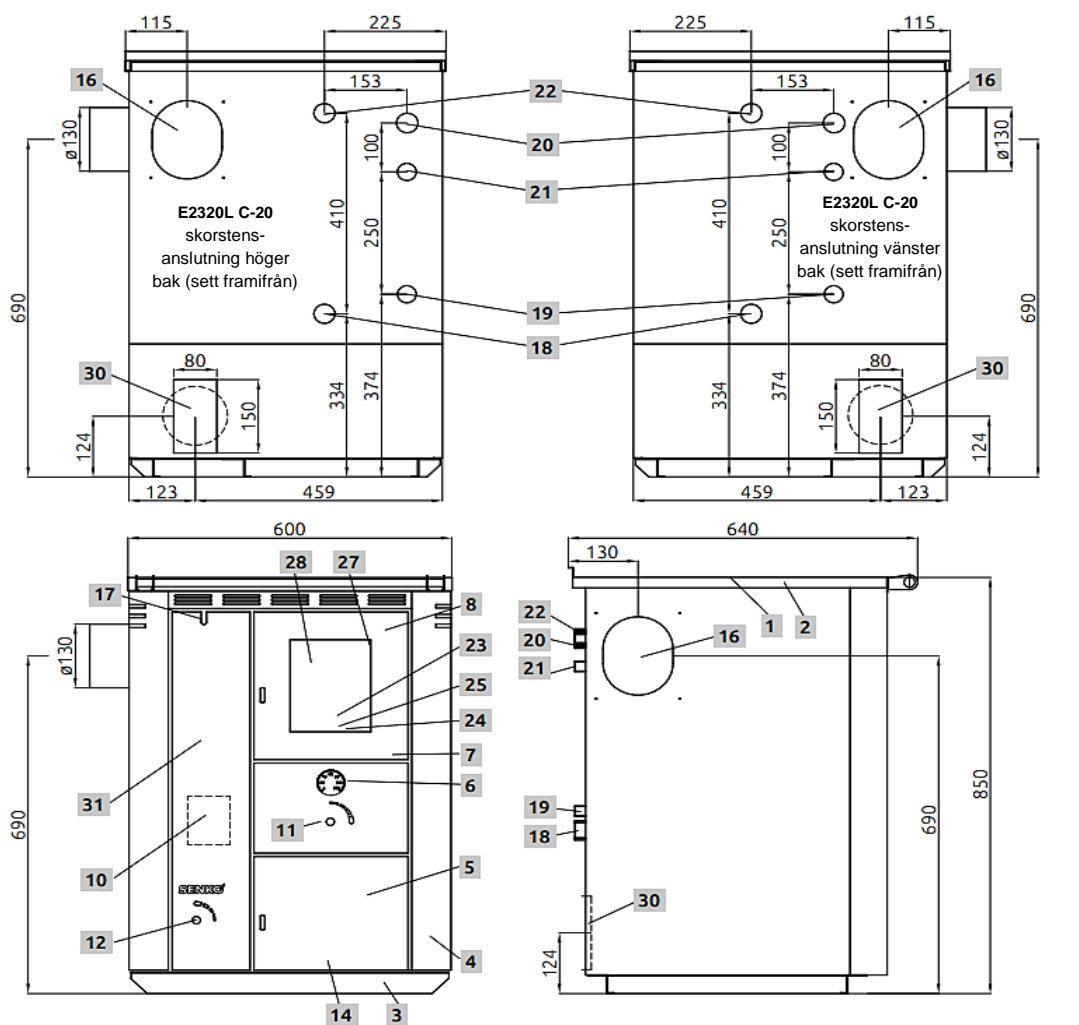


Kökspanna E2320 C-20



Förklaring :

- | | | |
|------------------------------------|---|--|
| 1. Topplåt | 17. Rökasspjäll | 22. R1" Framledningsanslutning |
| 2. Ram | 18. R1" Retranslutning | 23. Rökrörsanslutningsstos |
| 3. Botten | 19. R1/2" Inloppsanslutning för det termiska överhettningsskyddet | 24. Justeringsverktyg för gjutjärngaller |
| 4. Ytterplåt | 20. R3/4" Två-vägs säkerhetsventil | 25. Verktyg för sotning |
| 5. Asklucka | 21. R1/2" Utloppsanslutning för det termiska överhettningsskyddet | 27. Gångjärn till påfyllningslucka |
| 6. Panntermometer | | 28. Keramiskt glas |
| 7. Pannas vattendel | | 30. Anslutning för inkoppling av friskluftskanal |
| 8. Påfyllningslucka | | 31. Ytterplåt |
| 10. Rensningslucka | | |
| 11. Sekundärluftregulator | | |
| 12. Automatisk primärluftregulator | | |
| 14. Asklåda | | |
| 16. Skorstensanslutning | | |