

Lincar

Installations- och skötselanvisning



Dessa produkter har tillverkats i enlighet med EG-direktiven



Lincar tar inget ansvar för skada(or) som kan uppstå på människor, djur och material om man inte har följt instruktioner för säker användning av produkten enligt denna instruktionshäfte.

Tillverkare: Lincar, Italien
Återförsäljare i Sverige:
Combi Heat Värmeprodukter AB
Vojakkala 371
95391 Haparanda, Sverige
Tel: +46-(0)922-61570

LEVERANSMOTTAGNING

Vid leverans skall godset besiktigas för synliga skador på emballage eller gods. Den som kvitterar godset har ansvaret för att anmärka om sådana avvikelser, om det finns skador på gods eller emballage. Sådan anmärkning skall göras på fraktsedelns kvittensdel, se nedan.

TRANSPORTSKADA

Upptäcks en transportskada på godset eller ett fel i leveransens omfattning: ta emot godset och gör en anmärkning om skadan/felet på fraktsedelns kvittensdel. Kvittera aldrig utan att först göra denna anmärkning!

Både mottagare och chaufför skall skriva under fraktsedeln. Mottagaren skall spara en kopia av fraktsedelns och fraktsedelnsnummer. Anmäl därefter ev. skador till inköpsstället omgående eller senast 24 timmar efter leveransmottagning. Om inte mottagaren gör en anmärkning på fraktsedelns kvittensdel innan godset kvitteras står mottagaren helt för ansvaret.

Eventuella skador som upptäcks i efterhand behandlas ej som transportskada.

Skadade produkt(er) måste lagras tills utredningen är klar. Mottagaren får inte returnera gods utan att ha fått fraktsedel och adress från avsändaren.

OBS! Transportskada eller fel i leveransens omfattning enligt ovan kan ej åberopas om anmälan inte görs inom fyra dagar efter leveransmottagning.

DOLDA SKADOR EFTER LEVERANS

Snarast efter leveransmottagning skall godset packas upp och besiktigas. Synliga fel som upptäcks när godset packats upp, som inte upptäckts direkt vid leveransmottagningen enligt ovan, skall anmälas till inköpsstället av mottagaren, innan produkten monteras och senast inom sju (7) dagar efter leveransmottagning.

Skadade produkter måste lagras tills utredningen är klar. Mottagaren får inte returnera gods utan att ha fått fraktsedel och adressetikett från avsändaren.

OBS! Transportskada enligt ovan kan EJ åberopas om anmälan inte görs inom sju (7) dagar efter leveransmottagning.

INNEHÅLL**sida**

1. Installation	1
1.1 Beskrivning	1
1.2 Att börja med	1
1.3 Placering	2
1.4 Anslutning	4
1.5 Montering av ledstång	5
1.6 Montering av lock	5
1.7 Eluttag	6
1.8 Skorsten	6
1.9 Förbränningsluft	8
1.10 Tekniska data	9
2. Användning	10
2.1 Viktiga tips och råd	10
2.2 Eldning	10
2.3 Skakreglage för galler	12
2.4 Aska	12
2.5 Värmelåda	12
2.6 Förvaringslåda	12
2.7 Förbränningsluft	13
2.8 Rökgaspjäll	13
2.9 Kokpalata	13
2.10 Ugn	14
2.11 Reglering av förbränningsluft och rökgaspjäll	14
3. Underhåll och rengöring	15
4. Tillbehör	17
5. Möjliga fel och lösningar	17
6. Garanti	18

Före installation

1

Bäste kund, tack för att du har valt en Lincar produkt.

Alla delar i denna produkt har tillverkats med kvalite i varje detalj i syfte att uppfylla alla de säkerhets- och funktionskrav som finns.

För att undvika obehagliga problem och nyttja det bästa av denna produkt, läs denna bruksanvisning noga och spara den.

Vi rekommenderar dock att du alltid använder en auktoriserad installatör för installation av denna vedspis.

Alla lokala föreskrifter, inklusive sådana som tillhör de nationella och europeiska normer skall tas hänsyn till för installation av denna vedspis.

1 Installation

1.1 Beskrivning

* Läs noga innehållet i denna handbok som innehåller viktig information och anvisningar för installation, användning, underhåll och produktsäkerhet.

* Vedspisen ska installeras på ett ställe som anses lämplig för installation och användning samt uppfyller de krav som ställs av myndigheter. Alla lagar, normer och regler som gäller vid installation måste beaktas, särskilt när det gäller brandskydd.

* Installationen ska utföras av behörig installtör eller företag som uppfyller kraven för säker installation.

1.2 Att börja med

* Ta bort emballage och förpackningsmaterial

* Före installation, kontrollera att produkten inte har blivit skadad eller saknar någon del. Vid fel, använd inte produkten och ta kontakt med återförsäljaren.

* Förpackningsmaterialet bör föras till återvinningsstation och sorteras

1.3 Placering

* Några viktiga punkter att beakta vid installation:

- Golvet där vedspisen skall stå, skall klara vedspisens vikt och värmestrålning, annars bör tas förebyggande åtgärder.

- Golvet måste klara värmestrålningen från vedspisen för att garantera byggnaden mot brandfara.

- Vedspisen ska installeras på ett sådant sätt att rengöring av röckanal och skorsten kan lätt utföras.

- Att hålla säkerhetsavstånd från brännbart material

- Att ha god ventilation där vedspisen skall stå

- Det är förbjudet att installera vedspisen nära sovrum, badrum eller om en annan uppvärmningsutrustning utan en oberoende lufttillförsel är just installerad.

- Det är förbjudet att placera vedspisen i utrymme med explosivt material

Golvskydd

2

* Vedspisen måste installeras på en icke brännbar yta. Vid brännbart golv är det nödvändigt att använda golvskydd typ keramiskt glas, stålplåt, keramik eller annat material med följande dimensioner:

- Front, minst-500 mm
- Sida, minst 300 mm
- Bak, minst 100 mm

Säkerhetsavstånd

* Från icke brännbart material:

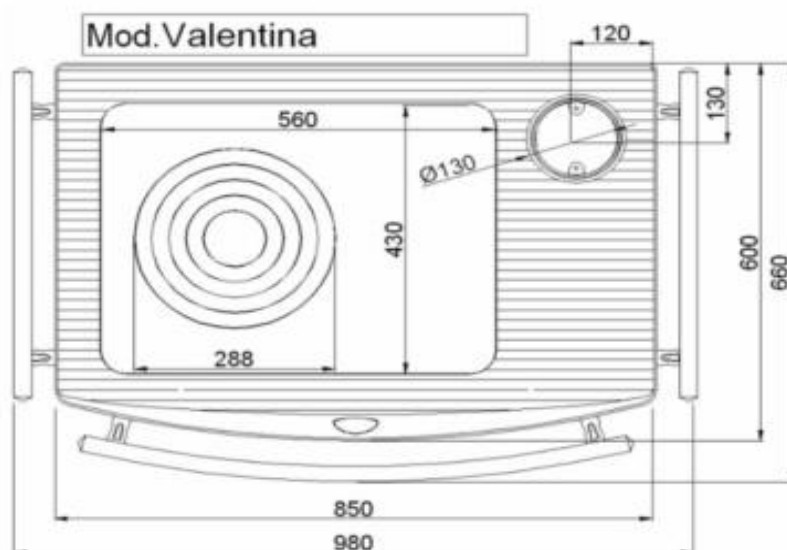
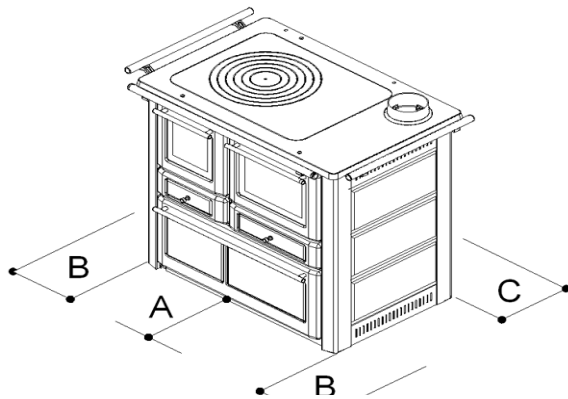
- A > 400 mm B > 100 mm C > 100 mm

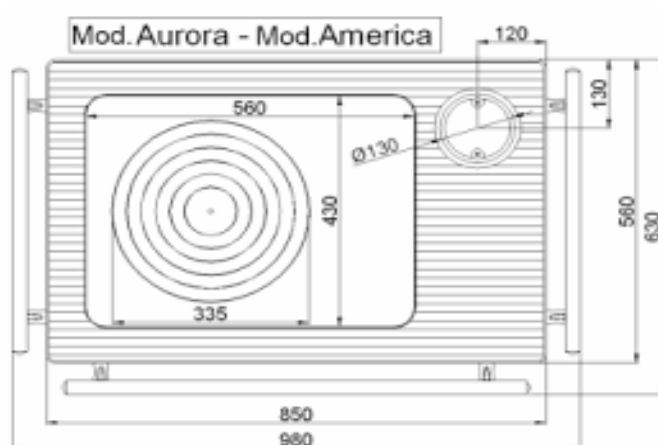
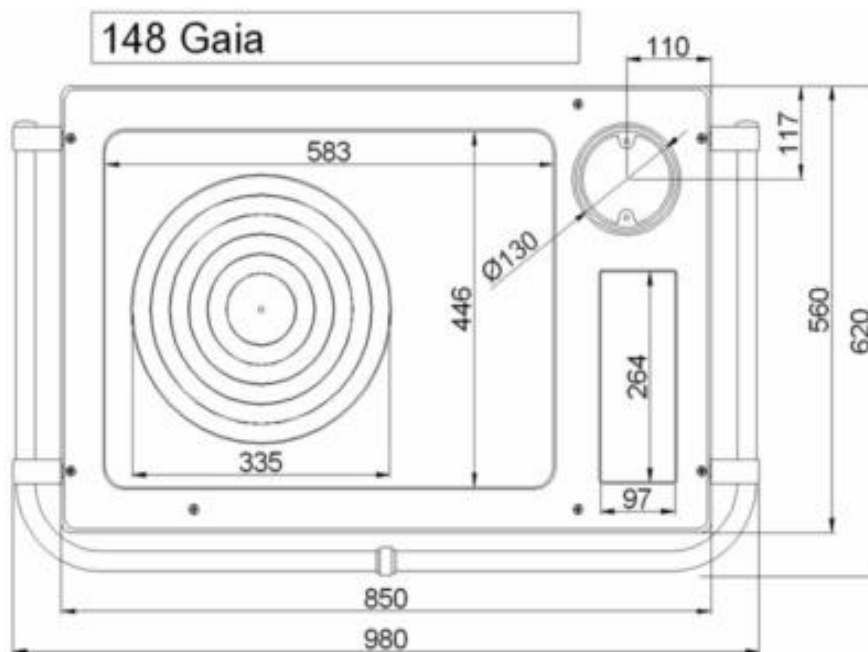
* Från brännbart material:

- A > 800 mm B > 200 mm C > 200 mm

- Det minsta avståndet mellan vedspisen och alla brännbara föremål runt om är 1,5 meter.

Dessa säkerhetsavstånd gäller för vedspisar med skorstensanslutning på höger sida. För vänster modeller gäller samma avstånd.





Rengöring toppplattan till modeller Aurora ..., Amerika

Topplattan har behandlats med en typ av olja för att undvika rostbildning. Rengör plattan innan första eldning.

Vikt					
	SERIE	148			
	Typ	AURORA	VALENTINA	AMERICA	GAIA
<i>Modell</i>					
Höger anslutning Vänster anslutning	kg	144	150	135	135
Lucka med keramiskt glas, Höger anslutning Lucka med keramiskt glas, vänster anslutning	kg	150	155	135	140
Lucka med keramiskt glas, Höger anslutning, keramik på sidor Lucka med keramiskt glas, vänster anslutning, keramik på sidor	kg	160	-	-	150
Lucka med keramiskt glas, Höger anslutning, täljsten på sidor Lucka med keramiskt glas, vänster anslutning, täljsten på sidor	kg	174	-	-	164

1.4 Anslutning

* Före anslutning, Kontrollera tekniska data som finns på typskylten så att den överensstämmer med den produkt som är beställd.

* All uppvärmningsprodukter som använder bibränsle typ ved, måste kunna evakuera rökgaserna i en rökkanal som tillverkats i överensstämmelse med gällande regler.

* Följande instruktioner beskriver "information för en bra installation", är en bra vägledning och hänvisar till en standard installation, men ändå är det viktigt att följa också de lager och regler som gäller för installationer av uppvärmningsprodukter.

Montering av stos till skorsten

5

Vedspisen har anslutning till skorsten både på topp och baksida.

* Placera stosen enligt Figur 1 och fäst den på plattan med de medföljande skruvar. Var noga med att använda skruvarna på rätt sätt.

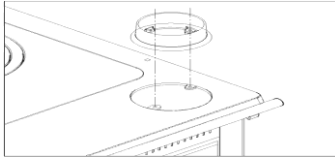


Fig. 1

1.5 Montering av ledstång

Modell Gaia ... Fig.2

* Föra in stöd "C" på ledstång "A"

* Montera ändplugget "D" på ändan av ledstången och sedan skruva fast stödet mot vedspisen.

* Använd mellanringen "B" för att koppla ihop ledstång "A"

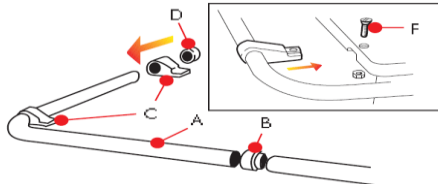


Fig. 2

Modell Aurora, Valentina, Amerika ... Fig.3

* Montera fast ledstången med hjälp av medföljande skruvar mot spisen enligt Fig. 3

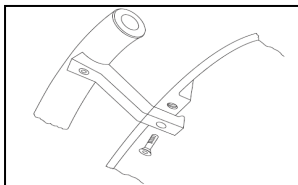


Fig. 3

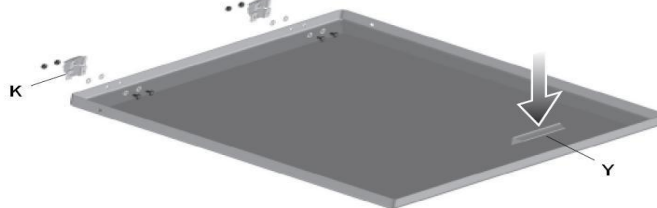
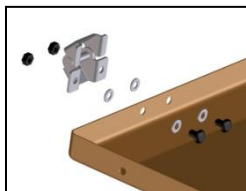
1.6 Montering av lock

Modeller Aurora ..., Gaia ..., Fig. 4

* Fäst gångjärnen (K) på locket.

* Sätt änddelarna mot gångjärnen (inga skruvar behövs)

* Sätt handtaget (Y) på lockets framsida och tryck uppifrån och ned.



OBS!

Vid eldning skall locket inte vara nedfäld på plattan. Locket skall vara nedfäld när vedspisen är kall.

Montering av bakdelens överdel för modeller Valentina ..., Amerika ..., Fig. 5 6

* Montera in gängstängerna i hålen i stativplattan och sedan dra åt muttrarna.

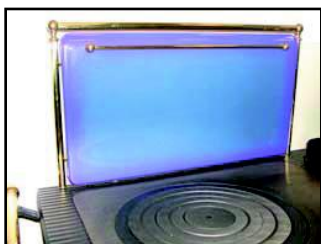


Fig. 5 America



Fig. 5 America

1.7 Elanslutning

Mod. Aurora ..., Valentina ..., Amerika ...

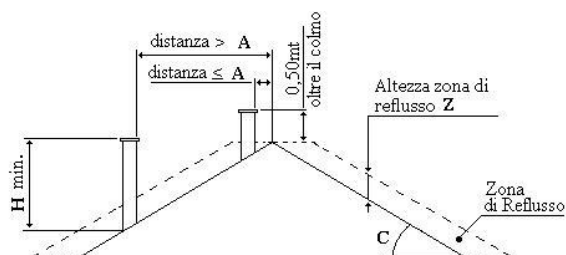
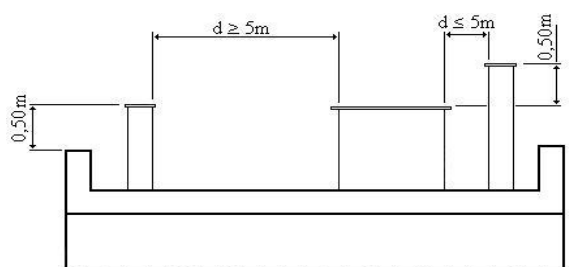
Vedspisen levereras med en elkabel med en europeisk kontakt. Anslutningen är en "Y" typ, 230V och 50 HZ och skall anslutas av behörig personal. Använd jordfelsbrytare och undvik kontakt av elkabeln mot de värma ytorna.

1.8 Skorsten

* Skorstenen ska ha följande egenskaper:

- Läs avsnitt 1.1
- Det är viktigt att Skorstenen uppfyller de krav som ställs med avseende på täthet, säkerhet, längd och diameter. Det är också viktigt att vedspisen används på rätt sätt och att den ansluts till skorstenen på ett säkert och korrekt sätt.
- Skorstenen skall vara tät och välisolerad.
- Skorstenen skall klara normal mekanisk påfrestning, värme, effekten av vedspisen och ev. kondens
- Den vertikala delen av röckanalen får inte ha mer lutning än 45 °
- Den horisontella delen av röckanalen bör ha en min. lutning på 3%.
- Att ha rätt avstånd till brännbart eller brandfarligt material, isolerad med en luftspalt eller mer isolering
- Instruktioner ska följas för skorstenen enligt tillverkarens anvisningar. För ev. avvikelse är det nödvändigt med fullständig inspektion av hela skorsten.
- Det är viktigt att skorstenen ha en "behållare" för kondensinsamling, placeras längs ner i röckkanalen och skall vara lätt att nå och öppna. Det bör också finnas en sotlucka på skorstenen.
- I nödsituation stäng all lufttillförsel till vedspisen, ta ut veden på ett säkert sätt från eldstaden och lägg den på ett säkert ställe.
- Om en skorstensbrand uppstår, stäng all lufttillförsel till vedspisen och kalla på brandkåren.
- Skorstenen bör vara lättåtkomlig för underhåll och rengöring.
- Skorstenen bör få rökgaser från en enda uppvärmningsutrustning.
- Skorstenen får vara inbyggd på ett sådant sätt att regn, snö eller något föremål kan inte tränga in i röret.

Taklutning C (°)	A	H	Z (Altezza zona di reflusso), m
15	1,85	1,00	0,50
30	1,50	1,30	0,80
45	1,30	2,00	1,50
60	1,20	2,50	2,10



Anslutning till skorsten

- * Anslut rökkanalen mellan vedspisen och skorstenen enligt nedanstående bild och kontrollera att rökkanalen inte täcker den fria delen i skorstenen.
- * Täta mellan skorstenen och rökkanalen.
- * Använd horisontella rör (max 1 meter) och helst inga böjar.



Nej



Ja

1.9 Förbränningsluft

8

* Läs avsnitt 1.1

* Vedspisen behöver luft för förbränning.

Om lufttillförseln i rummet är otillräcklig, kan vedspisen inte brinna på rätt sätt. När man eldar med ved, så förbrukas en stor del av luften i rummet för förbränning. I hus med frånluftsventilation bör det göras ett externt luftintag för att det inte skall bildas undertryck i huset. Man kan göra en luftkanal i väggen närmast vedspisen eller på ett annat ställe i rummet.

* Luftintaget ska ha följande egenskaper:

- a) Total fria yta min 200 cm²;
- b) Ansluten direkt till anläggningen;
- c) Skyddad med galler, gallret placeras så ett sådant sätt att det inte skapar hinder för luftintag.

* Luft kan även tas från intilliggande rum under förutsättning att luftflödet kan ske fritt genom permanenta öppningar som är i kontakt med utsidan

- I angränsande rum, måste de permanenta öppningarna uppfylla de krav som anges i punkterna a) och c).
- Intilliggande rum kan inte användas som garage, förvaring för förbränningsmaterial eller material med risk för brand.

Obs:

*Luftintaget måste placeras längs ner.

*Köksfläkt som används i samma rum eller utrymme som vedspisen står, kan orsaka problem när båda två är igång samtidigt.

1.10 Tekniska data

9

Beskrivning	Model I	148		
		Aurora ... America ...	Valentina ...	Gaia ...
Bredd	mm	980	980	980
Djup	mm	620	670	620
Höjd	mm	850	850	850
Vikt	kg	Se avsnitt 1.3		
Skorstensanslutning, diameter	mm	130	130	130
Max effekt	kW	9.5	9.5	9.5
Nominell effekt	kW	8.0	8.0	8.0
Emmison av CO(vid 13% O2)	%	0.295	0.295	0.295
Verkningsgrad	%	84.5	84.5	84.5
Uppvärmningsvolym(bra isolerad hus)	m ³	200	200	200
Uppvärmningsvolym (ej bra isolerad hus)	m ³	105	105	105
Rökgastemperatur, medel- Max	°C	189 - 220	189 - 220	189 - 220
Rökgasflöde(skorsten)	g/sec	7.2	7.2	7.2
Undertryck vid provnning	Pa	11	11	11
Rekommenderad undertryck: Min - Max	Pa	10 ÷ 20	10 ÷ 20	10 ÷ 20
Typ av bränsle	Ved			
Max bränsletillförsel /h	kg	2,28	2,28	2,28
Förbränningstid	minut	46.8	46.8	46.8
Vedinkastöppning BxH	mm	185x195	185x195	185x195
Ugnsvolym	liter	35	35	35
Ugns mått BxLxH	mm	350x410x248	350x410x248	350x410x248
Belysning av ugn		Ja	Ja	Nej

Elanslutning till ugn	V/Hz -W	230/50 - 15	230/50 - 15	-
-----------------------	---------	-------------	-------------	---

2 Användning

10

2.1 Viktiga tips och råd

- * Läs noga innehållet i detta avsnitt, eftersom det innehåller viktig information och anvisningar om användning, underhåll och säkerhet av produkten.
- * Denna bruksanvisning skall läsas och sparas. Förvara bruksanvisningen så att du kan komma åt och använda den när det behövs.
- * Vedspisen skall användas för avsedd ändamål och inget annat
- * Vedspisen ska inte användas som en förbränningsugn.
- * Användning av vedspisen genererar mycket höga temperaturer på vissa ytor, både inne och utanför produkten och därför måste vuxna och barn vara extra försiktiga med beröring av de heta ytorna på spisen. Barn måste ses efter mycket noggrant.
- * Använd alltid skyddshandske vid beröring av hantagen och de övriga varma delarna på spisen.
- * Vedspisen skall användas med stängda luckor och toppingar helt monterade. Om glasluckan på ugnen är skadad/ sprucken eller det är något annat fel, skall inte vedspisen användas förrän problemet är åtgärdad.
- * Eldning i vedspisen skall alltid ske under övervakning.
- * Eventuella reparationer eller byten av utslitna komponenter måste utföras av en kvalificerad serviceverkstad. Kräv originalreservdelar.
- * Blockera inte luftventiler eller värmeavledningsöppningar i vedspisen.
- * Alla lokala föreskrifter, inklusive sådana som hänför sig till de europeiska och nationella bestämmelser, måste beaktas.
- * Säkerhetsavstånd från brännbart material skall beaktas och alla råd som finns i kapitel 1
- * I en nödsituation stäng all lufttillförsel till spisen och därmed kommer elden att kvävas. Ta ut veden på ett säkert sätt från eldstaden och lägg den på ett säkert ställe.
- * Det är ansolut förbjudet att kasta vatten på spisen för nödkylning.
- * Om en skorstensbrand uppstår, stäng befintliga luckor och försöka strypa all lufttillförsel till eldstaden. Ring 112 och begär brandkår. Försök att hålla uppsikt över skorstenens hela längd och invänta brandkåren.

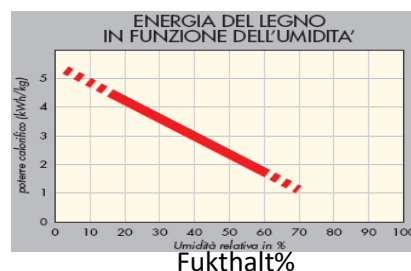
2.2 Eldning

- * Bränsle: torr(15-20% fukthalt) ved(bok,björk eller ek) i små bitar
- * **OBS!**

Man får absolut inte använda tryckimpregnerat trä, målat eller limmat trä,spånplattor, plast eller färgbroschyrer i vedspisen som bränsle. Gemensamt för dessa material är att det under förbränning kan bildas saltsyra och tungmetaller som är skadliga för miljön och vedspisen.

- * Det är ansolut förbjudet att bränna skräp eller någon annan behandlade produkt som kan producera gaser som är skadliga för miljön.
- * Rekommenderad vedlängd 25 -30 cm med energivärde på 4,3 kWh/kg.
- * För att garantera en bra förbränning är det nödvändigt att förvara veden torrt.
- * Vedens värmeeffekt relaterad till dess fuktighet i %. (se bild).

Värmeeffekt(kWh/kg))



Att börja elda

11

- * Innan användning, måste vedspisen var ansluten till en skorsten. Skorstenen skall vara besiktigad och godkänd för avsedd ändamål och uppfylla de krav som ställs för en säker användning av produkten.
- * Färgen på en ny vedspis tar en viss tid innan den är färdigtorkad och hela torkningsprocessen kommer att ske efter ett viss antal eldningstillfälle. Under de första eldningstillfällena, kommer du att märka dålig lukt. Vi föreslår att du ventilerar rummet tills lukten borta.
- * Vedspisen är tillverkad i enlighet med standard **EN 12815** och har en mycket hög värmeeffektivitet tack vare eldstadens utformning. Ytterplåtarna är gjorda i emaljerad stålplåt och det finns keramiskt glas i de modeller som har glas på påfyllnings- och ugnlucka. Den flesta modeller av vedspisar har skorstensanslutning på höger sida men det finns också vissa modeller med skorstensanslutning på vänster sida.

Påfyllning

- * Veden skall läggas in manuellt.
- * Påfyllning av ved skall göras när det är mycket lite glöd kvar i eldstaden för att slippa inryckning genom påfyllningluckan.
- * Använd alltid skyddshandske vid beröring av handtagen och de övriga varma delarna på spisen.

Starta

OBS!

För att tända brasan, använd inte lättantändiga vätskor som bensin eller alkohol.

Vid start under vissa kyliga dagar eller vid lågtryck, lägger sig ett "lock" av kall (fuktig) luft i skorstenen och då för att förbättra draget är det bra att tända upp en tidning i eldstaden eller genom sotluckan på skorsten. När skorstenen blivit varm, kommer draget igång.

- * För att veta hur mycket ved som skall användas, läs "Tekniska data" .

Tändning

- * Öppna fönstren eller ventilerar rummet ordentligt
- * Kontrollera att det inte finns några främmande föremål i eldstaden, asklådan och matvärmalådan under ugnen
- * Öppna primärluftreglaget
- * Sätt två eller tre ark papper eller 2 st braständare i eldstaden
- * Vid användning av papper, täck det med några tunna vedstickor och ovanpå dessa lägg 2 st medelstora vedträn
- * Tänd pappret under veden och stäng påfyllningssluckan
- * Om du använder braständare för att tända brasan, vänta tills braständaren börja brinna ordentligt innan du fyller eldstaden med tunna vedstickor och 2 st medelstora vedträn (detta hjälper den initiala rörelsen av primärluft inne i eldstaden)
- * Vänta en stund tills brasan har kommit igång
- * Justera primärluftspjället till det läge som ger den effekt och förbränning som önskas
- * vid påfyllning, lägg in ved när det är mycket lite glöd kvar i eldstaden för att slippa inryckning genom påfyllningluckan.
- * Det är viktigt att rensa gallret från aska före varje eldning
- * **Vid eldning, skall locket inte vara nedfälld på plattan. Locket skall vara nedfälld när vedspisen är kall.**

Extra påfyllning

12

- * Jämna ut glöden som ligger på gallret.
- * Öppna helt primärluftsspjället
- * Vänta några minuter och sedan fyll på med några vedträn.
- * Justera primärluftsspjället till det läge som ger den effekt och förbränning som önskas, Spjäll inställning, läs avsnitt ”Reglering av förbränningsluft”

2.3 Skakreglage för galler (fig. 7)

- * Använd skakreglaget som finns på under delen av påfyllningsluckan för att få ner askan i asklådan.

Skakreglage för galler



Fig. 7

2.4 Aska

- * När askan i asklådan skall tömmas (tömmning av askan görs när eldstaden är kall), se till att det inte finns glöd kvar och glöm inte att använda skyddshandske vid beröring av asklådan.
- * Askan skall tömmas i en brandsäker behållare för att undvika att gaser eller lättantändiga lågor utvecklas.
- * Rengör även utrymmet där asklådan sitter

2.5 Värmelådan

Vedspisen har en värmelåda som är placerad under ugnen (Fig. 6).

2.6 Förvaringslåda

Förvaringslådan är placerad i den nedre delen av vedspisen, se fig. 6
Max förvarings vikt är 10 kg.

OBS!

Förvara aldrig alkohol, bränsle, flytande bränsle och Brandfarliga ämnen i förvaringslådan.



Fig. 6

Förvaringslåda

Asklucka

Värmelåda

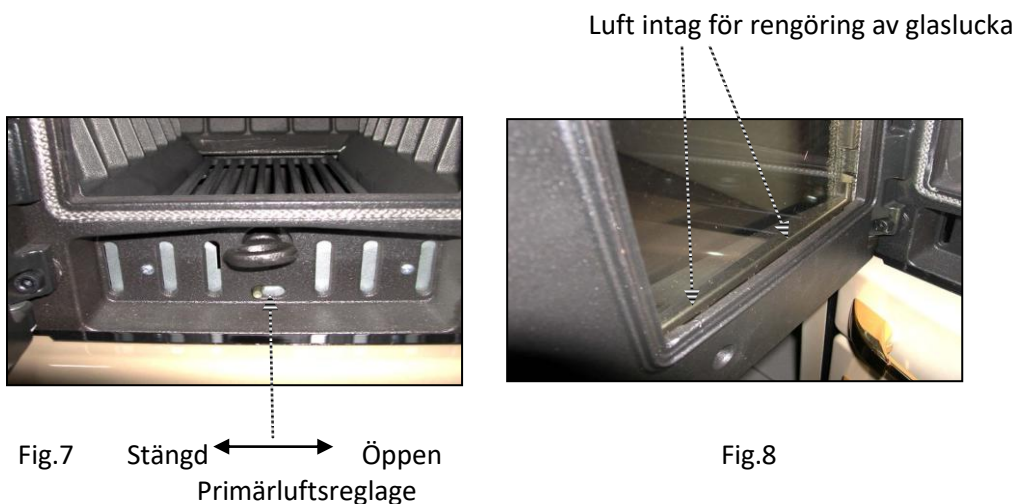
2.7 Förbränningsluft

13

Vedspisen är försedd med ett system för primärluftreglering och fast sekundärluft intag. Detta medför en bra förbränning och högre effektivitet.

Primärluften sprids runt asklådan och sedan genom gallret till bränslet. Primärluften styrs av ett handtag som finns i den nedre delen av eldstaden (Fig 7). Primärluften är viktig för att kunna få en bra förbränning. Vi rekommenderar att asklådan placeras precis under gallret och att inte låta asklådan blir överfull av aska. För mycket aska kan hindra primärluften att ta sig till bränslet.

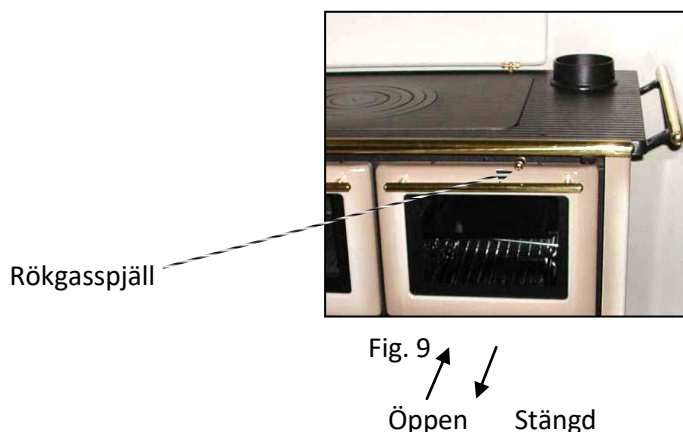
För modeller med keramiskt glas på påfyllningslucka, finns det ytterligare luft intag vid övre- och nedre delen av vedinkastet för att hålla glaset rent när du eldar (Fig 8).



2.8 Rökasspjäll

Ett rökasspjäll är placerad mellan ugnsluckan och gjutjärnsplattan, se Fig. 9. Detta spjäll höjer effektiviteten under startfasen och underlätta för brasan att ta sig snabbt.

För att underlätta tändning av brasan, ställ rökasspjället i öppet läge och då kommer rökgaserna att ta den kortaste vägen ut till skorstenen. När brasan har kommit igång, ställ rökasspjället i stängt läge.



2.9 Kokplatta

För matlagning använd köksutrustning med plan botten. Den värmestrålande och heta delen av plattan är de ringar som finns ovanpå eldstaden. Den yttre delen av plattan är bättre för uppvärmning av mat. Använd små trästickor för att få en hög värme.

OBS! Undvik överhettning av plattan!

2.10 Ugn

14


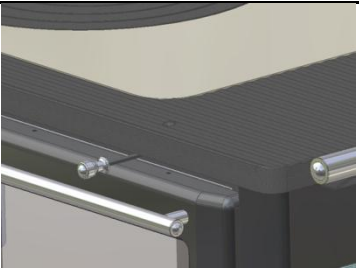
Vedspisen har en ugn av rostfritt stål för matlagning. Modellerna Aurora, Valentina och Amerika har ugn med belysning som lyser automatiskt när ugnsluckan öppnas. Ugnen har ett inre glas med en termometer och är försedd med ett stödgaljer och en ugnform. I modeller med keramiskt glas har ugnsluckan ett panorama glas för att man skall undvika öppna luckan under matlagning.

För matlagning, bör vedspisen eldas kontinuerlig med små ved och rökgasspjället bör vara stängd åtminstone 60 min.

När den önskade ugnstemperaturen har nåtts, bör vedmängden minskas för att hålla jämn ugnstemperatur. För bästa matlagingsresultat, efter halva tiden vrid 180 grader ugnslådan inne i ugnen. För att hålla en konstant och jämn temperatur i ugnen, är det viktigt att inte öppna ugnsluckan.

2.11 Reglering av förbränningsluft och rökgasspjäll

För att få en bra förbränning med god bränsleekonomi rekommenderar vi följande steg:

Modell 148		
Reglering	Ved	
Primärluft	Öppen 1.5mm	
Rökgasspjäll	Stängd	
Reglering av primärluft		
 Stängd	 Öppen 1.5mm	 Öppen
Reglering av rökgasspjäll		
 Öppen	 Stängd	

Viktiga punkter att beakta:

- * Varje underhåll och rengöring måste göras när vedspisen är kall.
- * Stäng av elen till vedspisens ugn innan rengöring och underhåll.
- * Vedspisens kondition och skick måste kontrolleras av kvalificerade personal.

Rengöring som skall utföras av användaren

- * Antalet rengörings- och underhållsarbete avgörs av vedens kvalitet och fukthalt samt hur mycket förbränningsluft som man släpper in i eldstaden. Därför rekommenderar vi att man skall enbart använda torr ved och att man följer instruktioner för styrning av primärluft och rökgasspjäll. Raka av askan från gallret före varje eldning.
- * Yttre rengöring. Denna rengöring måste göras när vedspisen är kall.
 - Delar gjorda av stål/gjutjärn: använd en duk med anpassad rengöringsmedel
 - Glas/keramik: Använd en svamp med anpassad rengöringsmedel och sedan torka av delarna med en torr duk.
 - Målade ytor: Använd en duk och mild rengöringsmedel sedan torka av delarna med en torr duk.

Rengöring av rökgaskanaler

- * Minst en gång per år eller oftare om det behövs
 - * Rengöring av insidan måste alltid göras när vedspisen är kall.
- All nödvändig hjälpmedel bör förberedas innan rengöring, fig 10 och 11



Fig. 10



Fig. 11

- * För Gaia modell: För att komma åt rökgaskanaler, ta bort värmeplattan och den lilla plattan ovanpå ugnen(figur 10)
- * För Aurora - Valentina - Amerika modeller: ta bort värmeplattan, ta ut nedre plåten i ugnen med hjälp av medföljande tillbehör, se Fig 11 och sedan rengör sidor från förbränningsrester och aska.
- * Använda borste och dammsugare för rengöring av insidan från förbränningsrester. Efter rengöring, lägg tillbaks nedmonterade delarna på rätt sätt.

*** Obs!**

16

Efter rengöring lägg bottenplåten till ugnen enligt Fig. 12

* Kontrollera om det behövs rengöring av anslutningen mellan vedspisen och skorstenen.



Fig 12



Ugn: Ugnens bottenplåt skall läggas så att kanterna pekar uppåt enligt bild

Ordinarie underhåll av kvalificera personal


* Varje år rekommenderas följande underhåll:


- Fullständig kontroll av vedspisen av kvalificera personal
- Sotning av skorsten och rökkanal
- Kontroll och ev. byte av tätningar
- Kontroll av skorstenens täthet
- Kontroll av det keramiska glaset på de modeller med luckor med keramiskt glas.
- Vi rekommenderar att teckna ett serviceavtal med ett akturerat företag

Vi rekommenderar att göra regelbundna underhåll av vedspisen, rökgakanalen och skorstenen. Innan du tänds brasan efter långt upphåll och icke användning av vedspisen, kontrollera draget och att det inte ligger något hinder i rökkanalen och skorstenen.


4 Tillbehör

Följande tillbehör medföljer vedspisen:

* Redskap för att raka av askan ovanpå gallret i eldstaden och hantering av asklåda. → 

* Skyddshandske → 

* Endast för Mod. Aurora Valentina, E America

För engöring av rökgaskanaler → 

5 Möjliga fel och lösningar

Fel	Orsak	Åtgärd
Det keramiska glaset och / eller eldstaden blir sotig	<ul style="list-style-type: none"> – Lågt undertryck < 10 Pa – Fel reglering av förbränningsluft. – För mycket bränsle – För fuktigt bränsle – Bränsle av dålig kvalitet 	<ul style="list-style-type: none"> – Kontrollera att det inte finns något hinder i skorstensröret. – Modifiera skorstenen: Utöka längden och isolera bättre. – Läs avsnitt reglering av förbränningsluft. – Minska bränslemängden. – Låt ved torka innan du använder. – Läs avsnitt "bränsle".
Inget drag	<ul style="list-style-type: none"> – Rökkanal eller skorsten olämplig eller smutsig – Vedspisen är sotig på insidan 	<ul style="list-style-type: none"> – Anlita sotare för rengöring – Rengör
För mycket svart rök från skorsten	<ul style="list-style-type: none"> – Fuktig ved – Vedspisen är sotig på insidan 	<ul style="list-style-type: none"> – Elda med torr ved. – Kontakta sotare
Rök från vedspisen	<ul style="list-style-type: none"> – Påfyllningslucka eller asklucka är öppen under eldning – Otillräckligt drag – Dålig reglering av luft vid start – För mycket sot på insidan av vedspisen och skorstenen 	<ul style="list-style-type: none"> – Stäng påfyllningslucka eller asklucka. – Kolla rökgasflödet genom skorsten. – Läs avsnitt "reglering förbränningsluft" – Rengör rökkanelen mellan vedspisen och skorstenen

Lincar tar inget ansvar för skada(or) som kan uppstå på människor, djur och material om man inte har följt instruktioner för säker användning av produkten enligt denna instruktionshäfte.

6 Garanti

- Garantin gäller i två år, i enlighet med EU-direktiv 1999/44 / EG om försäljning av konsumentvaror. Garantin räknas från inköpsdatum på inköpskvittot eller fakturan.
- Garantin omfattar alla komponenter (med undantag av glas och material med normalt slitage) inklusive alla kostnader för ersättning av felaktiga komponenter.
- Garantin gäller om: köparen har inköpskvitto eller annat dokument som bevisar inköpsdatum, inköpsdatum är ett nödvändigt villkor för att få garantiservice och visas till servicepersonal före åtgärd av fel.
- Garantin gäller om köparen har betalat in för produkten enligt betalningsvillkor.
- Garantin gäller om det är bevisat att felet beror på ett fabriktionsfel och inte på felaktig användning och bristande underhåll.
- Garantin ogiltigförklaras om det finns fel som kan hänföras till rökkanalen som inte överensstämmer med de gällande krav och föreskrifter.
- Garantin ogiltigförklaras om produkten påverkas av miljöfaktorer och / eller det finns skador som orsakats av väder, klimat, kemikalier, etc.
- Garantin ogiltigförklaras om det finns funktionsfel som kan hänföras till felaktig installation och felaktig användning.
- Garantin ogiltigförklaras om det finns fel som kan hänföras till olämpliga bränslen, såsom: rå ved, fuktig ved eller andra bränsle än det som anges i bruksanvisningen.
- Garantin ogiltigförklaras om man har eftersatt rengöring och underhåll av produkten.
- Ingen garanti på keramiskt glas och material med normalt slitage.
- Färgvariationer och mindre skillnader i storlek på keramikplattorna är naturliga egenskaper hos dessa material och är inte tillräcklig anledning för reklamation.

Lincar srl tar inget ansvar för eventuella skador som direkt eller indirekt kan drabba personer, saker och djur till följd av att man inte har följt alla de instruktioner som ges i den här bruksanvisning och de lagar, direktiv samt förordningar som finns för säker installation, felaktig installation, otillåtna ändringar, felaktig användning och dåligt underhåll.

Lincar srl förbehåller sig rätten att ändra utan förvarning, egenskaperna hos produkten och de data som presenteras i denna publikation.

En förutsättning för att garantin skall gälla, är att skicka garantisedelns som är inne i den här handboken eller finns på inköpsstället för enheten till Lincar srl.
